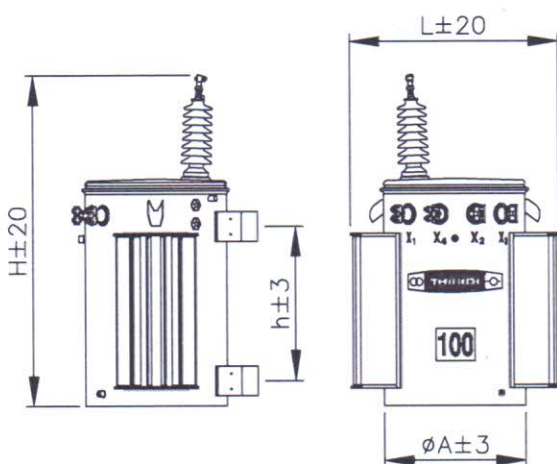
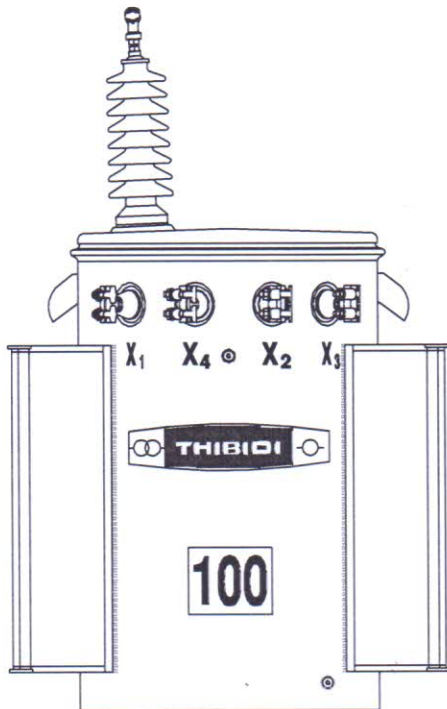




MÁY BIẾN ÁP PHÂN PHỐI 1 PHA



- * KIỂU : ONAN - 100
- * CÔNG SUẤT (kVA) : 100
- * ĐIỆN ÁP (kV) : $12.7 \pm 2 \times 2.5\% / 2 \times 0.23$
- * DÒNG ĐIỆN (A) : 7.9/ 435 - 217
- * TẦN SỐ : 50 Hz
- * ĐẶC ĐIỂM KỸ THUẬT CHỦ YẾU
- Chế tạo đạt tiêu chuẩn TCVN 6306 : 2006, IEC 60076
- Sử dụng trong nhà và ngoài trời
- Điều chỉnh điện áp : $12.7 \pm 2 \times 2.5\% \text{ kV}$
- Làm nguội bằng không khí và dầu tuần hoàn tự nhiên
- Chế độ làm việc : liên tục
- Máy có lắp van an toàn

* KÍCH THƯỚC CHỦ YẾU (mm) :

ØA	L	H	h
550	830	1300	600

TRỌNG LƯỢNG TỔNG (kg) : 530

* Trọng lượng dầu (kg) : 130

* Trọng lượng ruột máy (kg) : 330

THÔNG SỐ KỸ THUẬT

* Điện áp ngắn mạch : $2 \div 2.4 \%$

* Tổn hao ngắn mạch ở 75°C : $\leq 1305 \text{ W}$

* Tổn hao không tải : $\leq 192 \text{ W}$

* Dòng điện không tải : $\leq 1 \%$

Hình dáng, kích thước, trọng lượng chỉ để tham khảo, thực tế có thể khác. Số liệu cụ thể được cung cấp khi đặt hàng

THE SUN
TECHNICAL SERVICE

CÔNG TY TNHH TM DV KỸ THUẬT MẶT TRỜI
57/3 Đường 16, KP11, P. Bình Hưng Hòa A, Q. Bình Tân
ĐT: 08 – 3767 1941 Fax: 08 – 3767 2632
Website: thibidi.vn Email: thibidimt@gmail.com

TC: QĐ346/ ĐLMN (TBKT: 258A/8/13)

dmr